

MUST[®] 美世乐

专业化配置及定制解决方案

微模块数据中心

PT 系列



微模块数据中心 —— 应用场景

	边缘计算和网点 分支型数据机房	私有云 & 混合云 数据中心	超融合基础设施 数据中心
物联网、中小企业	✓	✓	✓
医疗、卫生行业	✓	✓	✓
银行、金融行业	✓	✓	✓
政府、教育行业	✓	✓	✓
军事、能源、矿产	✓	✓	✓

主要特点

对于日益革新的分布式 IT 业务，其成功运营，将离不开极简、灵活、扩容便捷、智能管理的微型数据中心架构。

MUST 微模块数据中心产品是一套即插即用、全封闭的整合型解决方案。包含机架、电源和电池、制冷、智能监控和安防系统，并深度整合为完整产品，直接安装 IT 服务器设备。

让它帮您简化 IT 系统部署、服务和运维！

极简部署

一天之内，您可完成安装，部署 IT 设备并启动业务。产品化的深入测试和整合，简化一切不必要的额外现场工程。

极简管理

一次设计，随处部署。通过标准化的方案架构和远程监控平台，您可掌控关键业务资产，减少风险，降低运维成本，提升服务水平。

极简扩容

小颗粒度采购并组合扩展。我们设计了这些独立运行，无缝扩容的产品，帮助您规划和投资您的 IT 资产，随着业务的成长而分步投入，节省投资。

MUST 室内单柜方案

PTM 系列

MUST 微型数据中心产品平台兼容多种产品配置类型，可以满足不同应用场景。积木式设计架构，支持深度定制，满足实际项目的特定需求。



PTM-0306A

移动便捷。整合了机柜、UPS、电池、配电管理、通风散热和完整监控系统。

适合小型办公应用，网络设备等应用。



PTM-0306B

快速安装，移动便捷。对环境无依赖。整合专用空调系统、机柜、UPS、电池、配电管理和完整监控系统。

适合中小企业，分支网点、边缘计算，网络设备等应用。



PTM-0616A & PTM-0616B

预置式一体化产品。整合了专用空调系统、机柜、UPS、电池、配电管理和完整监控系统。

适合关键型业务的中小企业，分支网点、边缘计算，网络设备等应用。



PTM-0616C & PTM-1016A

预置式一体化产品。整合了专用空调系统、机柜、UPS、电池、配电管理和完整监控系统。

适合关键型业务的中小企业，分支网点、边缘计算，网络设备等应用。



产品配置

监控系统

通过监控接口远程管理系统，包括查看、控制、报警微型数据中心的各种状态信息。

本地 10 英寸触控屏 +WEB 访问，各种信息一目了然。支持短信、声光、邮件等多种告警方式，安全可靠。

安防系统

集成的门锁和摄像系统，确保公共和低安全区域的可靠运行。

制冷系统

采用专用的制冷系统用于处理 IT 设备的发热量。

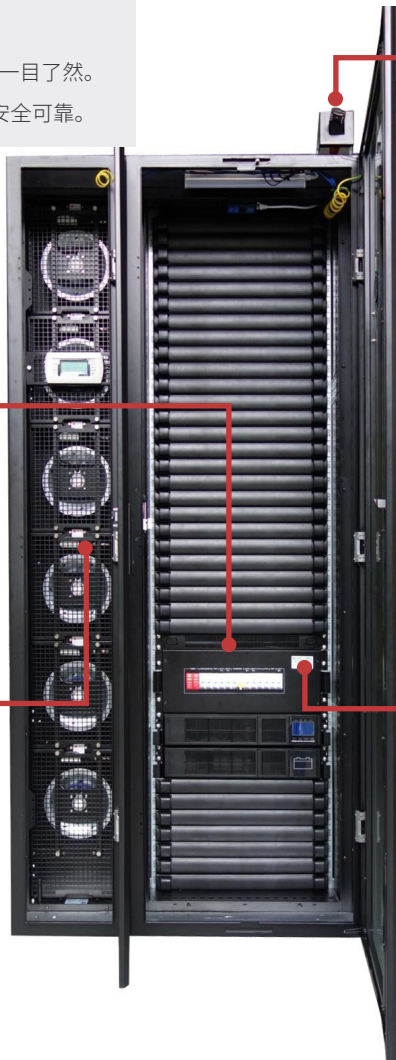
紧靠 IT 设备的制冷温控系统运行效率高，对比传统房间型制冷方案，最多可节省 50% 以上电力。

标配紧急通风系统，在应急条件下开启，进一步保障 IT 设备安全。

电源系统

不间断电源系统 (UPS) 提供良好的电力运行条件，保障 IT 设备不受恶劣电力条件和电力中断的影响。

电池系统，可选 5 分钟到 4 小时的后备电力，合理匹配电力连续性需求。



■ 标配机架式安装 UPS 和机架式安装电池包

■ 标配列间制冷空调系统或机架式安装制冷空调系统。

■ 支持 N、N+1、2N 多种冗余架构和定制设计。

■ 配电单元标配 UPS 手动旁路，内置配电分配、管理和保护功能。支持防雷和电量监测。

■ 全封闭的气流结构系统，确保高效率，低噪声运行。

■ 实时监控电力、环境、漏水、烟雾状态。支持在线查看、管理各个子系统如 UPS、空调等。

技术参数

型号	PTM-0306A	PTM-0306B	PTM-0616A	PTM-0616B	PTM-0616C	PTM-1016A	定制型
整机							
可用空间 -U	18	19	26	29	35	35	定制
冗余	N	N	N	N	N	N	N/N+1/2N
宽度 -mm	600	600	600	600	900	900	600/800
深度 -mm	1000	1100	1100	1400	1400	1400	1000/1100/ 1200/1400
高度 -mm	1200	1590	2000	2000	2000	2000	2600 最大
重量 -kg	152	190	330	374	521	525	定制
输入电源	230V/1P/50-60Hz	230V/1P/50-60Hz	230V/1P/50-60Hz	230V/1P/50-60Hz	230V/1P/50-60Hz	230V/1P/50-60Hz	定制
电源系统							
UPS -KVA	3	3	6	6	6	10	3-20
安装类型	机架式	机架式	机架式	机架式	机架式	机架式	机架式
标配电池	12V/9AH 6pcs	12V/9AH 6pcs	12V/9AH 16pcs	12V/9AH 16pcs	12V/9AH 16pcs	12V/9AH 16pcs	12V200Ah 最大
PDU	普通 8 口	普通 8 口	普通 16 口	普通 16 口	普通 16 口	普通 16 口	普通 / 智能
制冷系统							
制冷类型	通风型	一体式空调型	一体式空调型	分体式空调型	分体式空调型	分体式空调型	一体 / 分体
安装类型	顶装	顶装	顶装	机架式	行级	行级	顶装 / 机架 / 行级
制冷量 -KW	2.0	2.5	3.5	3.9	5.6	7.6	风冷 20 最大
紧急通风	√	√	√	√	√	√	√
监控系统							
功能	触摸屏	触摸屏	触摸屏	触摸屏	触摸屏	触摸屏	触摸屏
	温湿度	温湿度	温湿度	温湿度	温湿度	温湿度	温湿度
	UPS 管理	UPS 管理	UPS 管理	UPS 管理	UPS 管理	UPS 管理	UPS 管理
	-	空调管理	空调管理	空调管理	空调管理	空调管理	空调管理
	烟感	烟感	烟感	烟感	烟感	烟感	烟感
	-	漏水	漏水	漏水	漏水	漏水	漏水
	开门状态	开门状态	开门状态	开门状态	开门状态	开门状态	开门状态

选配件

- 机柜组件（用于扩容）
- 机架式安装消防系统（FM200）
- 空调低温组件（-35℃）
- 视频监控摄像头
- 短信告警模块
- 空调长连管延长组件
- 智能 PDU
- 电力输出分配模块
- 智能门锁
- 长延时电池组

MUST 室内单排方案

定制型方案

MUST 微型数据中心单排方案充分考虑了标准化设计，节能与扩容兼容性，采用标准化的电源、制冷与机柜单元，帮助 IT 专家无缝规划、拓展和管理这些面向未来的数据中心关键设备。

监控系统

通过监控接口远程管理系统，包括查看、控制、报警微型数据中心的各种状态信息。

本地 10 英寸触控屏 +WEB 访问，各种信息一目了然

短信、声光、邮件等多种告警方式，安全可靠
支持门禁、视频管理

模块化空调系统

机架式空调：3.9~12KW

行级空调：5-41kW

多种制冷量及机组形式供选择，可灵活组合方案
变频压缩机 +EC 风机，高效制冷，绿色节能
CFD 热仿真模拟，确保整机无热点



模块化电源系统

UPS 功率段：6kA-60kVA

UPS、配电模块均采用机架式设计

配电模块根据项目定制，支持 N+1 和 2N 高可用性方案设计

内置 C 级防雷器

标配电能检测，与监控系统配合进行能耗及 PUE 统计

模块化机柜系统

采用独立的冷 / 热通道 + 机柜框体耦合设计，前门为玻璃门，后门为钣金门，美观可靠

机柜静态承重 1800kg

多种机柜尺寸可供选择

多种机柜附件可供选择

标配电磁锁及应急开门装置，安全可靠

MUST 室内双排方案

定制型方案

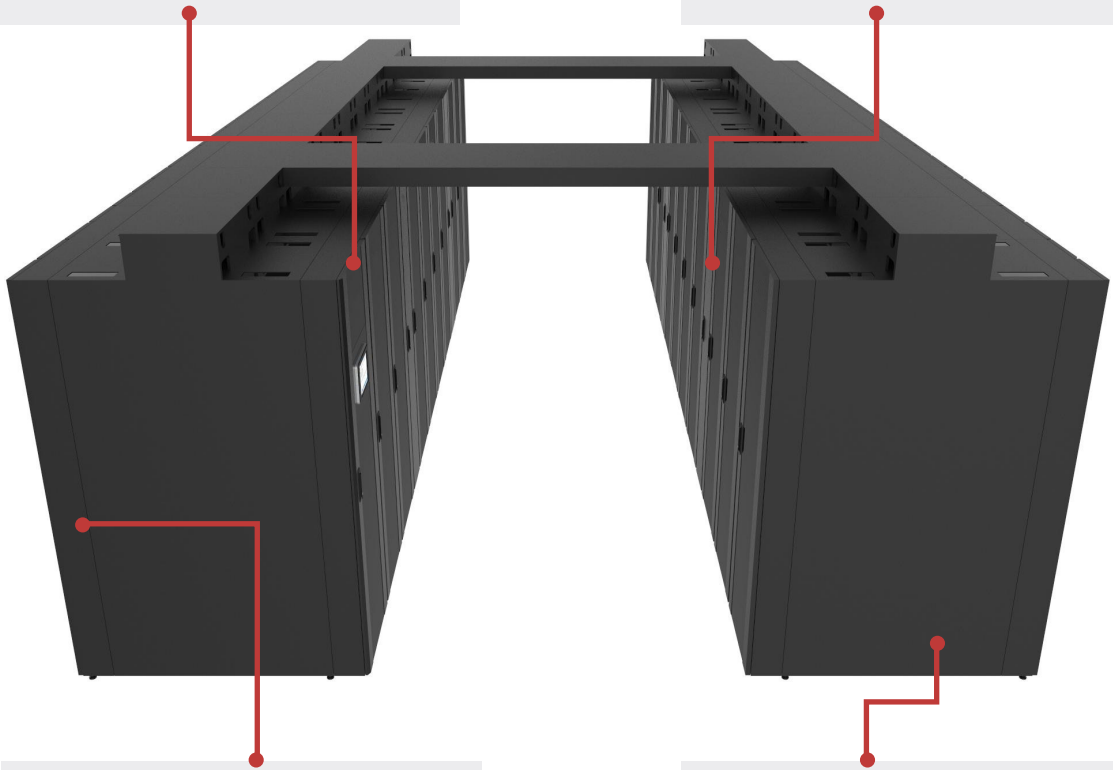
MUST 微型数据中心双排方案采用全封闭设计，每个机柜独立前后封闭且柜间相互连通共享制冷，标准化设计便于快速扩容。排间通过顶部线槽连通，组成灵活、易于管理的双排解决方案。

监控系统

通过监控接口远程管理系统，包括查看、控制、报警微型数据中心的各种状态信息。
本地 10 英寸触控屏 +WEB 访问，各种信息一目了然。
短信、声光、邮件等多种告警方式，安全可靠支持门禁、视频管理。

模块化空调系统

机架式空调：3.9~12KW
行级空调：12-41KW
多种制冷量及机组形式供选择，灵活组合方案
变频压缩机 +EC 风机，高效制冷，绿色节能
CFD 热仿真模拟，确保整机无热点。



模块化电源系统

UPS 功率段：30kA-90kVA
UPS、配电模块均采用机架式设计
配电模块根据项目定制，支持 N+1 和 2N 高可用性方案设计
内置 C 级防雷器
标配电能检测，与监控系统配合进行能耗及 PUE 统计

模块化机柜系统

采用独立的冷 / 热通道 + 机柜框体耦合设计，前门为玻璃门，后门为钣金门，美观可靠
机柜静态承重 1800kg
多种机柜尺寸可供选择
多种机柜附件可供选择
标配电磁锁及应急开门装置，安全可靠

技术参数

型号	规格	说明
整机		
可用空间 -U	N*42	单排 N ≤ 10, 双排 ≤ 20
冗余方式	N/N+1/2N	对应国标 50174 中 A/B/C 类数据中心建设等级
输入电源	220V/380V/50-60Hz	可定制
机柜		
宽度 -mm	600/800	/
深度 -mm	1400	可定制
高度 -mm	2000	可定制
冷热通道	冷热通道全封闭	可定制
应急通风	机柜前后弹开门	监控系统控制
电源系统		
UPS -KVA	6~90	/
UPS 类型	机架式 / 模块化	/
电池	2V/12V 系列铅酸蓄电池	/
电池柜	机柜式 / 箱架式	/
配电	机架式配电单元	根据项目定制
PDU	普通 / 智能	/
制冷系统		
制冷类型	风冷 / 冷冻水	
安装类型	机架式 / 列间	
制冷量 -kW	3.9~41	
管理系统		
功能	触摸屏	10 英寸触摸屏
	环境量	温湿度、烟感、水浸
	制冷管理	空调
	供配电管理	UPS、配电单元
	冷通道管理	天窗、通道门联动
	安防	门禁、应急通风管理

选配件

- 机柜组件（用于扩容）
- 机架式安装消防系统（FM200）
- 空调低温组件（-35℃）
- 视频监控摄像头
- 短信告警模块
- 空调长连管延长组件
- 智能 PDU
- 电力输出分配模块
- 智能门锁
- 长延时电池组

MUST 室内微模块方案

定制型方案

MUST 微型数据中心微模块方案采用兼容冷通道封闭或热通道封闭设计，两排机柜相间封闭相互连通共享制冷，标准化设计便于快速扩容。排间通过顶部线槽连通，组成灵活、易于管理的双排解决方案。

监控系统

通过监控接口远程管理系统，包括查看、控制、报警微型数据中心的各种状态信息。

本地 10 英寸触控屏 +WEB 访问，各种信息一目了然

短信、声光、邮件等多种告警方式，安全可靠支持门禁、视频管理

模块化空调系统

行级空调：12-60kW

制冷形式：风冷、冷冻水

多种制冷量及制冷形式供选择，灵活组合方案

变频压缩机 +EC 风机，高效制冷，绿色节能

CFD 热仿真模拟，确保整机无热点



模块化电源系统

UPS 功率段：30kA-200kVA

UPS、配电柜均采用机柜式设计

配电柜根据项目定制，支持 N+1 和 2N 高可用性方案设计

内置 B/C 级防雷器

标配主路电能及 IT 支路检测，与监控系统配合进行能耗及 PUE 统计

机柜及通道系统

采用九折型材框架，静态承重 1800kg

前后均为网孔门，通孔率达 75%

多种机柜尺寸及附件可供选择

通道深度 1200mm，天窗顶可自动或手动开启

通道门可选手动或自动平移门

通道内部标配 LED 照明

技术参数

型号	规格	说明
整机		
可用空间 -U	N*42	N ≤ 48
冗余方式	N/N+1/2N	对应国标 50174 中 A/B/C 类数据中心建设等级
输入电源	380V/3P/50-60Hz	可定制
机柜		
宽度 -mm	600/800	/
深度 -mm	1400	/
高度 -mm	2000	可定制 2200/2500
冷热通道		
通道类型	封闭冷通道	可定制封闭热通道
通道宽度 mm	1200	可定制
通道门	自动平移门 / 手动旋转门	可定制
电源系统		
UPS -KVA	30~200	
UPS 类型	模块化	功率模块 15/25KVA
电池	2V/12V 系列铅酸蓄电池	/
电池柜	机柜式 / 箱架式	/
配电	机架式 / 机柜式	根据项目定制
PDU	普通 / 智能	/
制冷系统		
制冷类型	风冷 / 冷冻水	
安装类型	列间	
制冷量 -kW	5.5~67	
管理系统		
功能	触摸屏	10/15/21 英寸触摸屏可选
	环境量	温湿度、烟感、水浸
	制冷管理	行级空调
	供配电管理	UPS、配电柜
	冷通道管理	天窗、通道门联动
	安防	通道门禁、通道内视频

选配件

- 机柜组件
- 空调低温组件 (-35°C)
- 监控系统 3D 视图、温度场、资产管理等
- 视频监控摄像头
- 空调长连管延长组件
- 智能 PDU
- 智能配电
- 智能门锁
- 模块级布线部件

MUST 室外型方案

定制型方案

MUST 户外微型数据中心产品平台兼容多种产品配置类型，可以满足不同应用场景。支持深度定制，满足实际项目的特定需求。



PTW-0616A

预置式一体化产品。整合了专用机架式空调系统、机柜、UPS、电池、配电管理和完整监控系统。适合关键型业务的中小企业，分支网点、户外基站和边缘计算等应用。



PTW-0616B / PTW-1018A

预置式一体化产品。整合了专用列间空调系统、机柜、UPS、电池、配电管理和完整监控系统。适合关键型业务的中小企业，分支网点、户外基站和边缘计算等应用。

产品配置

监控系统

通过监控接口远程管理系统，包括查看、控制、报警微型数据中心的各种状态信息。

机柜系统

用于安装服务器、交换机、网络设备等。



电源系统

不间断电源系统（UPS）提供良好的电力运行条件，保障 IT 设备不受恶劣电力条件和电力中断的影响。
电池系统，可选 5 分钟到 4 小时的后备电力，合理匹配电力连续性需求。

制冷系统

采用专用制冷系统用于处理 IT 设备的发热量。紧靠 IT 设备的制冷温控系统运行效率高，对比传统房间型制冷方案，最多可节省 50% 以上电力。

- IP55 防水结构设计，适用于户外使用
- 全封闭的气流结构系统，确保高效率，低噪声运行。
- 支持 N、N+1、2N 多种冗余架构和定制设计。
- 配电单元标配 UPS 手动旁路，内置配电分配、管理和保护功能。支持防雷和电量监测。
- 标配列间制冷空调系统或机架式安装制冷空调系统。
- 实时监控电力、环境、漏水、烟雾状态。支持在线查看、管理各个子系统如 UPS、空调等。

技术参数

型号	PTW-0616A	PTW-0616B	PTW-1018A	定制型
整机				
可用空间 -U	50	51	45	根据配置情况
冗余	N+1	N+1	N+1	N/N+1/2N
宽度 -mm	2000	2000	2000	2000/2600
深度 -mm	1600	1600	1600	1400/1600/1800
高度 -mm	2300	2300	2300	2600 最大
重量 -kg	600	900	920	定制
输入电源	230V/1P/50-60Hz	230V/1P/50-60Hz	230V/1P/50-60Hz	定制
电源系统				
UPS -kVA	6*2	6*2	10*2	3-30
UPS 类型	机架式	机架式	机架式	机架式
标配电池	12V/38AH 16Pcs	12V/38AH 20Pcs	12V/65AH 18Pcs	200Ah 最大
PDU	普通 16 口	普通 16 口	普通 16 口	普通 / 智能
制冷系统				
制冷类型	分体式空调型	分体式空调型	分体式空调型	一体 / 分体
安装类型	机架式	行级	行级	顶装 / 机架 / 行级
制冷量 -kW	3.9*2	5.6*2	7.6*2	40.9 最大
监控系统				
功能	选配	选配	选配	选配
	温湿度	温湿度	温湿度	温湿度
	UPS 管理	UPS 管理	UPS 管理	UPS 管理
	空调管理	空调管理	空调管理	空调管理
	烟感	烟感	烟感	烟感
	漏水	漏水	漏水	漏水
	开门状态	开门状态	开门状态	开门状态

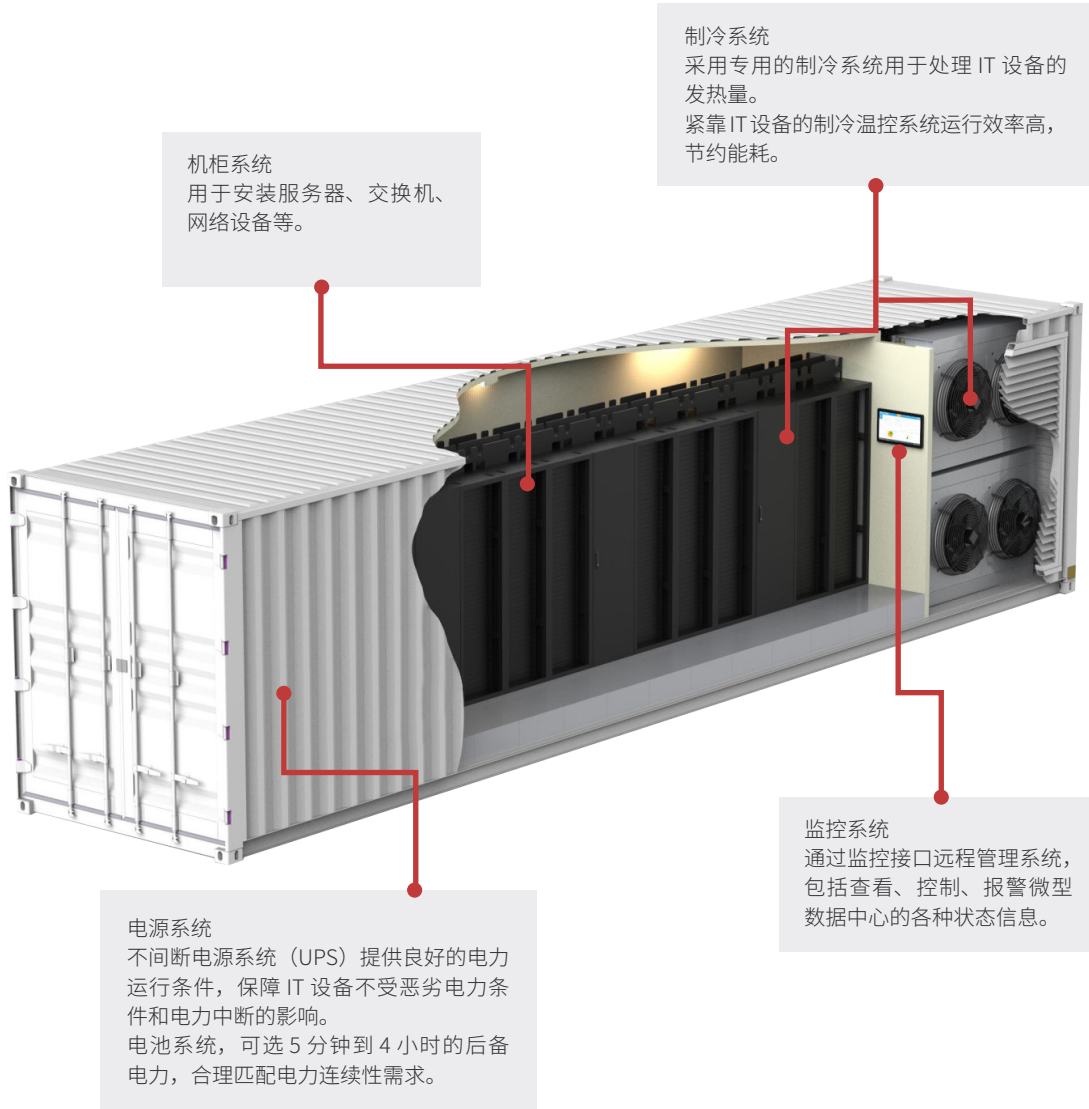
选配件

- 智能门锁
- 机架式安装消防系统 (FM200)
- 长延时电池组
- 视频监控摄像头
- 短信告警模块
- 空调长连管延长组件
- 智能 PDU

MUST 集装箱型

定制型方案

MUST 集装箱微型数据中心产品平台兼容多种产品配置类型，可以满足不同应用场景。支持深度定制，满足实际项目的特定需求。



技术参数

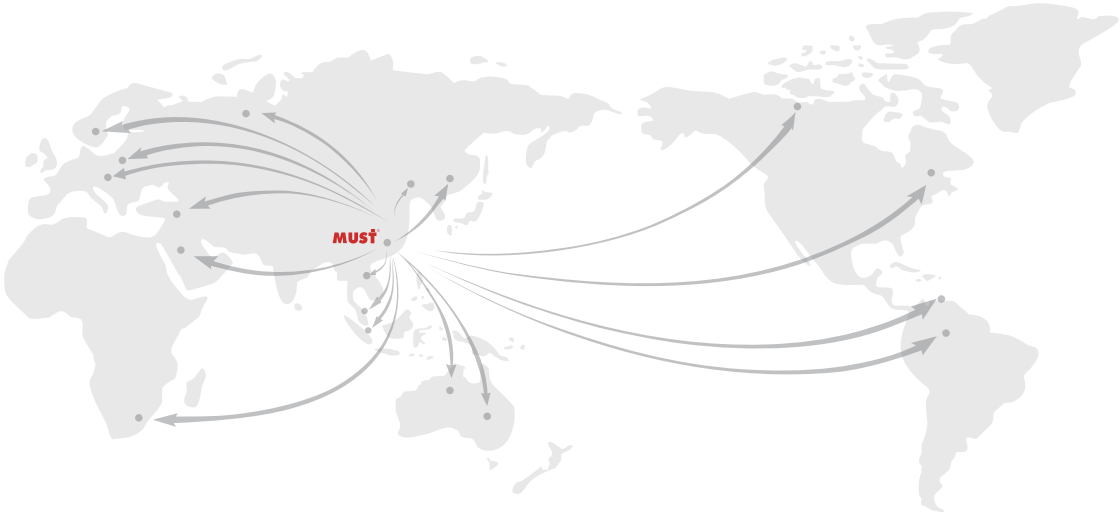
型号	PTW-6036A	PTW-10072A	定制型
整机			
IT 柜数量	4-6	8-14	最大 14
冗余	N+1	N+1	N/N+1/2N
宽度 -mm	2438	2438	2438
长度 -mm	6058	12192	6058/12192
高度 -mm	2896	2896	2896
重量 -kg	2220	3970	定制
输入电源	380V/3P/50-60Hz	380V/3P/50-60Hz	定制
电源系统			
UPS -kVA	60	100	40~150
UPS 类型	机架式模块化	机架式模块化	机架式模块化
标配电池	12V/100AH 36Pcs	12V/100AH 72Pcs	200Ah 最大
PDU	普通 16 口	普通 16 口	普通 / 智能
制冷系统			
制冷类型	分体式空调型	分体式空调型	风冷型 / 冷冻水型
安装类型	行级	行级	行级 / 房间级 / 集装箱式
制冷量 -kW	21.2*3	40.9*3	定制
监控系统			
功能	触摸屏	触摸屏	触摸屏
	温湿度	温湿度	温湿度
	UPS 管理	UPS 管理	UPS 管理
	空调管理	空调管理	空调管理
	烟感	烟感	烟感
	漏水	漏水	漏水
	开门状态	开门状态	开门状态

选配件

- 智能 PDU
- 智能门锁

- 长延时电池组
- 短信告警模块

- 空调低温组件 (-40°C)



深圳市美克能源科技股份有限公司

深圳工厂：中国·深圳市宝安区航空路7号索佳科技园综合楼8楼
佛山工厂：中国·广东省佛山市禅城区张槎一路115号华南电源
创新科技园8座

业务电话：0757-82982699 / 0755-29022661

售后服务热线：800-999-3670



关注官网 获取更多信息



微信扫一扫 立即关注